



**COMPAÑÍA ARGENTINA
DE SELLOS Y BOMBAS**

BOMBAS LINEA “ BA” PARA BARROS Y ABRASIVOS

LINEA INGENIERÍA CIVIL Y MINERÍA

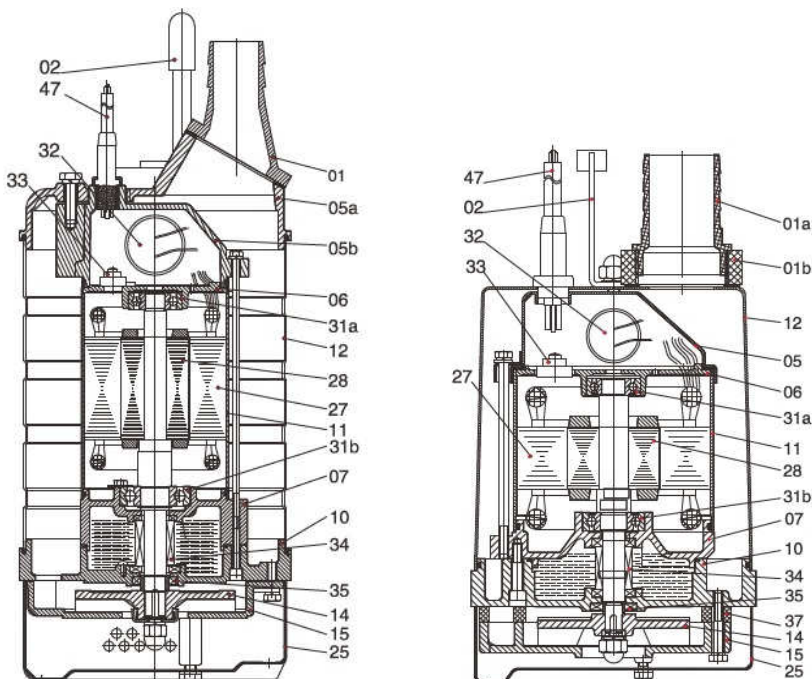


**LINEA “ BA”
PORTATILES CON SALIDA A MANGUERA**

LINEA “ BA ”

CARACTERISTICAS

- Especialmente diseñada para el bombeo de LIQUIDOS ABRASIVOS como barros, utilizada por ejemplo en la industria de la construcción y minería
- Impulsor semi abierto hecho de aleación de alto cromo para mayor resistencia a abrasión
- Puedo usarse semisumergida, solo necesitando que el fluido cubra la parte inferior de la bomba
- Descargas de 2” a 6”, con motores de 0.35HP a 15 HP
- Sellada herméticamente con protector térmico incluido
- Sumergencia máxima hasta 25 mts (modelos de mas de 1.5 Kw)
- Capacidad hasta 147 m³/h y una altura de columna de 48.5 mts
- Bobinado Clase F y protección IP68
- PORTATILES

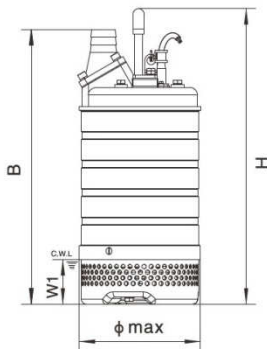


LINEA "BA "

MODELO	SALIDA	POTENCIA		ALTURA BOMBEO	CAPACIDAD DE SUCCIÓN		PASAJE MAXIMO DE SOLIDOS	PESO
	mm	kW	HP	m	m ³ /h	m ³ /min	mm	Kg
CASBM2.25(F)	50	0.25	0.35	8	12	0.2	6	12.5
CASBM2.4(F)	50	0.4	0.55	12	14.4	0.24	6	13.5
CASBM2.75(F)	50	0.75	1	15	19.5	0.32	6	15.5
CASBM21.5(F)	50	1.5	2	22	27	0.45	8.5	36
CASB M31.5(F)	80	1.5	2	14.5	40	0.67	8.5	36
CASB 21.5	50	1.5	2	22	27	0.45	8.5	35
CASB 21.5F	50	1.5	2	22	27	0.45	8.5	37
CASB 31.5	80	1.5	2	14.5	40	0.67	8.5	35
CASB 31.5F	80	1.5	2	14.5	40	0.67	8.5	37
CASB 22.2	50	2.2	3	26	27	0.45	8.5	37.5
CASB 22.2F	50	2.2	3	26	27	0.45	8.5	39.5
CASB 32.2	80	2.2	3	21	50	0.83	8.5	37.5
CASB 32.2F	80	2.2	3	21	50	0.83	8.5	39.5
CASB 23.7	50	3.7	5	34	29	0.48	8.5	58.5
CASB 23.7F	50	3.7	5	34	29	0.48	8.5	60.5
CASB 33.7	80	3.7	5	29	55	0.92	8.5	58.5
CASB 33.7F	80	3.7	5	29	55	0.92	8.5	60.5
CASB 43.7	100	3.7	5	18	90	1.5	8.5	58.5
CASB 43.7F	100	3.7	5	18	90	1.5	8.5	60.5
CASB 35.5	80	5.5	7.5	32	70	1.17	8.5	65
CASB 35.5F	80	5.5	7.5	32	70	1.17	8.5	67
CASB 45.5	100	5.5	7.5	23	105	1.75	8.5	65
CASB 45.5F	100	5.5	7.5	23	105	1.75	8.5	67
CASB 47.5	100	7.5	10	40	84	1.40	11.5	108
CASB 67.5	150	7.5	10	31	124.8	2.08	19.5	110
CASB 411	100	11	15	48.5	86.4	1.44	11.5	123
CASB 611	150	11	15	32	147	2.45	19.5	125

* F: Flotante

M : Monofasica



W1: NIVEL MÍNIMO DE AGUA

MODELO	H	B	φ max	W1
CASB M2.25(F)	345	342	184	50
CASB M2.4(F)	345	342	184	50
CASB M2.75(F)	365	362	184	50
CASB M21.5(F)	560	535	240	87
CASB M31.5(F)	560	535	240	87
CASB 21.5	565	540	240	87
CASB 31.5	565	540	240	87
CASB 22.2	565	540	240	87
CASB 32.2	565	540	240	87
CASB 21.5F	615	590	240	87
CASB 31.5F	615	590	240	87
CASB 22.2F	615	590	240	87
CASB 32.2F	615	590	240	87
CASB 23.7	510	605	300	76
CASB 33.7	510	605	300	76
CASB 43.7	510	605	300	76

MODELO	H	B	φ max	W1
CASB 35.5	550	645	300	76
CASB 45.5	550	645	300	76
CASB 23.7F	565	660	300	76
CASB 33.7F	565	660	300	76
CASB 43.7F	565	660	300	76
CASB 35.5F	605	700	300	76
CASB 45.5F	605	700	300	76
CASB 47.5	700	810	355	142
CASB 67.5	700	810	355	142
CASB 411	745	855	355	142
CASB 611	745	855	355	142